



**COMUNE DI PETTORANO SUL GIZIO
PROV. DI L'AQUILA**

CAP. 67034 TEL. 0864.48115 FAX 0864.487965
CF 83002390660 P.IVA 00223990664



1° concorso per la realizzazione del Palio in occasione del Palio Dei Borghi Più Belli D'Italia - Anno 2010

Bando

Il Comune di Pettorano Sul Gizio, promuove il 1° concorso per bozzetti finalizzato alla realizzazione del "Palio" quale trofeo da assegnare all'autore e al miglior bozzetto presentato.

I partecipanti dovranno attenersi a quanto stabilito nelle disposizioni sotto riportate che costituiscono le norme per la realizzazione del Palio "

1. Ammissione al concorso

La partecipazione al concorso è gratuita ed è aperta a tutti i pittori italiani e stranieri, residenti in Italia e all'estero, professionisti e non professionisti, che abbiano compiuto 18 anni di età.

Non è ammessa la partecipazione di gruppi di artisti né dei membri della commissione giudicante del presente concorso.

Ogni concorrente può partecipare con una sola opera.

2. Finalità

Il presente concorso nasce con le finalità di promuovere l'immagine del Palio dei Borghi Più Belli D'Italia, attirare l'attenzione della comunità e dei flussi turistici sul palio, sul Paese di Pettorano Sul Gizio e sui Borghi, favorire l'emergere di nuovi talenti artistici sia locali che non, legare il palio ad una forma d'arte e di comunicazione fortemente evocativa quale è la pittura.

3. Tema

Ai partecipanti si chiede di interpretare liberamente un tema legato al Paese di Pettorano Sul Gizio e/ o alla sua Santa patrona Santa Margherita.

Pur non essendo vincolante, si consiglia ai partecipanti di utilizzare un soggetto o una tipologia espressiva rimandante al medioevo al fine di avvicinare l'opera allo spirito di rievocazione storica che è alla base del Palio dei Borghi Più Belli D'Italia inserito nella Giostra Cavalleresca della Città di Sulmona.

4. Modalità di partecipazione

Per partecipare al concorso l'artista deve compilare il modulo di iscrizione (scaricabile dal sito www.comune.pettorano.aq.it disponibile in formato cartaceo presso l'U.R.P. del Comune di Pettorano Sul Gizio).

Il concorrente deve poi consegnare o inviare a mezzo raccomandata con avviso di ricevimento all'ufficio Protocollo del Comune di Pettorano Sul Gizio un bozzetto del palio, sul cui retro dovrà applicare, con colla o nastro adesivo, due buste anonime, come sotto nella figura 1.

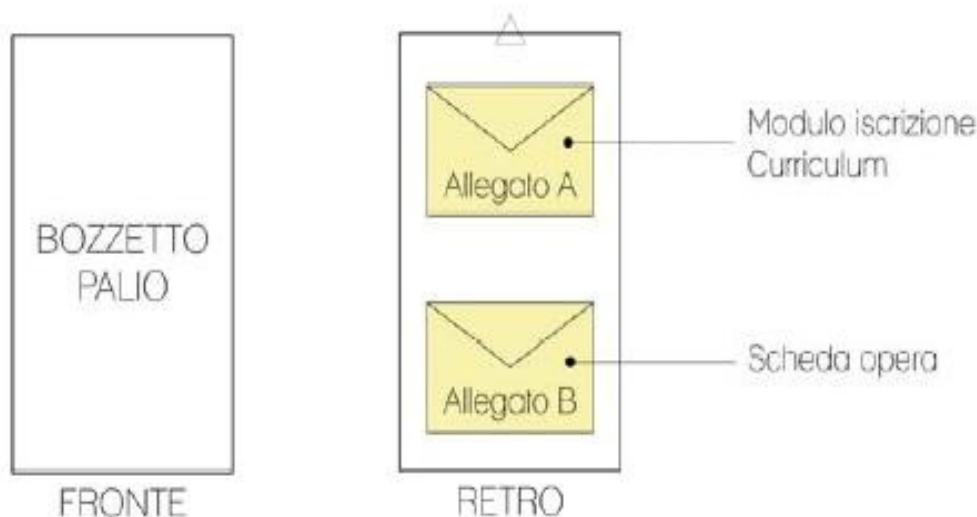


Fig. 1

Il concorrente dovrà apporre sulla prima busta (All. A), a pena di esclusione, la dicitura: **ALLEGATO A** che dovrà contenere: -il modulo di iscrizione, debitamente compilato, -un breve curriculum artistico contenente i propri dati anagrafici e l'indicazione delle esposizioni, degli eventuali premi vinti e delle sue opere più significative;

Sull'altra busta (All. B) il concorrente dovrà apporre, a pena di esclusione, la dicitura: **ALLEGATO B**, che dovrà contenere:

- una breve scheda illustrativa dell'opera (max 1000 caratteri), priva di riferimenti al nome o ad altri caratteri identificativi dell'autore.

5. Anonimato dei bozzetti

Al fine di assicurare la correttezza e l'imparzialità della valutazione, i bozzetti dovranno essere anonimi, cioè non dovranno recare la firma dell'autore nella parte frontale. Tutti i bozzetti (compresi quelli consegnati a mano) dovranno pervenire chiusi in plico sigillato. Il Comune di Pettorano Sul Gizio si impegna a garantire l'anonimato delle opere fino all'esito dell'assegnazione dei premi.

6. Modalità e tempi di invio del bozzetto

Il bozzetto dovrà pervenire presso l'Ufficio Protocollo del Comune di Pettorano Sul Gizio, secondo le modalità di cui al punto 4 improrogabilmente entro il **30 Aprile 2010**, con le seguenti alternative modalità: -consegna a mano, dal lunedì al venerdì nell'orario

d'Ufficio, previo appuntamento a mezzo fax 0864/487965 indicando il giorno e l'orario preferenziale ed un recapito telefonico per la conferma; -invio a mezzo posta o corriere, a spese del concorrente.

7. Requisiti dell'opera

Le caratteristiche richieste per i bozzetti sono: -supporto rigido (tela, cartoncino telato o altro supporto equivalente), -dimensioni di cm. 20X55 (scala ¼ rispetto al palio finito)

-realizzazione con tecnica pittorica classica,

Egli dovrà riprodurre il bozzetto, con tecnica pittorica classica, in modo da assicurare la conservazione nel tempo del dipinto e la brillantezza dei colori.

-orientamento verticale,

-attaccaglia centrale (con asole snodabili o altro) sul retro,

-assenza di vetro e di cornice, -presenza della dicitura “ Palio dei Borghi Più Belli D'Italia della Giostra Cavalleresca della Città di Sulmona - Anno 2010” nella parte frontale, in modo che la stessa faccia parte integrante dell'opera.

-stemma del Paese di Pettorano Sul Gizio e dei Borghi Più Belli D'Italia.

8. Esclusione dal concorso

Le opere che non perverranno nei termini stabiliti e quelle non conformi ai requisiti richiesti dagli art. 3, 5, 6, 7 e 8 non potranno partecipare al concorso né saranno esposte. In particolare saranno immediatamente escluse le opere recanti la firma o altre caratteristiche facilmente riconoscibili per l'attribuzione ad uno specifico autore, i bozzetti senza gli allegati prescritti o senza le caratteristiche richieste (diciture ALLEGATO A ed ALLEGATO B) come pure quelli ove si riscontrasse la presenza nelle dette buste di quanto non richiesto saranno immediatamente esclusi dal concorso.

Saranno escluse le opere ritenute offensive della pubblica decenza.

Qualora uno dei concorrenti sia nominato a far parte della commissione giudicante del presente concorso ed egli accetti la nomina la sua opera sarà automaticamente esclusa dal concorso.

9. Commissione giudicante

La commissione giudicante del concorso sarà composta dal Sindaco del Comune di Pettorano Sul Gizio o da un suo delegato, dal Presidente della Comunità Montana Peligna, del Presidente della Pro Loco di Pettorano Sul Gizio o suo delegato, dal Presidente della Giostra Cavalleresca, e da un esperto artistico nominato di concerto.

Gli eventuali delegati devono essere nominati con lettera di delega firmata per accettazione dal delegato entro il 30 aprile 2010.

L'esperto artistico deve essere nominato con lettera di nomina controfirmata per accettazione dal nominato entro il 30 aprile 2010

La commissione giudicante sceglierà con giudizio insindacabile ed inappellabile, il bozzetto vincitore del primo premio al cui autore sarà consegnata la somma di € 1.000 a seguito della avvenuta realizzazione del Palio.

La premiazione del bozzetto vincente ed il relativo incarico per la realizzazione del Palio avranno luogo il 22 Maggio 2010

con le modalità che saranno tempestivamente comunicate ai partecipanti.

10.Premi

Il vincitore del concorso sarà premiato con la somma di € 1000,00

Non è prevista la possibilità di ex-aequo.

Non è prevista alcuna forma di rimborso per gli altri partecipanti.

11. Affidamento incarico all'artista vincitore

All'esito del concorso, verrà resa pubblica la graduatoria delle opere ed i corrispondenti nomi degli artisti. Al primo classificato sarà affidato l'incarico di realizzare il dipinto per il Palio 2010 e riceverà il premio di € 1000,00 comprensivo di ogni spesa.

Il supporto consisterà in una tela di lino, fornita dal Comune di Pettorano Sul Gizio, delle seguenti dimensioni: cm. 80 x 220.

Una volta realizzata, la tela sarà utilizzata per il confezionamento finale del Palio, a cura del Comune di Pettorano Sul Gizio.

12.Proprietà dei bozzetti e del Palio

Tutti i bozzetti diventeranno di proprietà del Comune di Pettorano Sul Gizio, che si riserva di esporli in una o più mostre, di utilizzarli per la pubblicazione a mezzo stampa o su internet a scopi promozionali dell'evento e di dare visibilità agli autori nei modi che riterrà più opportuni.

Il Comune individua nell'Associazione Cantelmo l'associazione delegata alla custodia, in nome e per conto dell'ente, dei lavori concorrenti.

Con la cessione dei diritti sul bozzetto realizzato, l'artista accetta anche eventuali lievi modifiche dell'immagine ivi rappresentata, che potranno rendersi necessarie per adattare le opere alla stampa su vari supporti, in ogni caso previa opportuna comunicazione da parte del Comune di Pettorano Sul Gizio.

Il Palio, una volta eseguito, diverrà di proprietà del Comune di Pettorano Sul Gizio che, al termine della gara lo assegnerà al Capitano del Borgo Più Bello D'Italia vincitore del Palio dei Borghi nella manifestazione della Giostra Cavalleresca.

13.Garanzia di originalità e assunzione di impegno a non divulgare le immagini delle opere

Il Comune di Pettorano Sul Gizio declina ogni responsabilità in ordine al contenuto delle opere in concorso.

Ciascun artista, con la partecipazione al concorso, si fa garante dell'originalità della propria opera e risponderà personalmente, in tutte le sedi, giudiziali e stragiudiziali, di fronte a terzi che lamentino eventuali lesioni di diritti.

Ogni artista partecipante si impegna a non pubblicare, diffondere o comunque rendere nota a terzi, con qualunque mezzo, neppure parzialmente, l'immagine raffigurata nella propria opera fino al momento della cerimonia di presentazione ufficiale, pena l'esclusione dal concorso.

14.Realizzazione del Palio ed eventuali modifiche

Il vincitore avrà il compito di realizzare e consegnare al Comune di Pettorano Sul Gizio, entro e non oltre il giorno 01 luglio 2010, ed esclusivamente e rigorosamente sulla base del proprio bozzetto, la tela che verrà utilizzata per il confezionamento del Palio.

Eventuali modifiche che si renderanno necessarie sulla tela rispetto al bozzetto premiato dovranno essere lievi e comunque sottoposte alla preventiva valutazione ed approvazione da parte della commissione giudicante.

15. Inadeguatezza bozzetti

Nel caso in cui nessuno dei bozzetti presentati venisse ritenuto idoneo, l'organizzazione si riserva la facoltà di non premiare alcuno dei concorrenti.

L'organizzazione si riserva altresì il diritto, in caso di necessità e/o di urgenza, di affidare l'esecuzione del Palio ad un artista di fiducia.

16. Mancata realizzazione dell'opera nel termine previsto

L'artista premiato ha l'onere di realizzare la tela definitiva per il Palio entro il 1 Luglio.

Qualora l'opera non venga realizzata entro tale termine, l'artista vincitore non avrà diritto ad alcun premio e sarà ritenuto responsabile del danno di immagine causato al Comune di Pettorano Sul Gizio

17. Foro competente

Per qualsiasi controversia relativa al concorso il foro competente sarà quello di Sulmona.

18. Condizioni trattamento dei dati personali

Ai sensi del D.lgs. n. 196 del 30/06/2003, il trattamento dei dati personali sarà improntato a liceità e correttezza nella piena tutela dei diritti dei concorrenti per gli scopi previsti dal presente bando.

19. Esonero da responsabilità

L'organizzazione non si assume alcuna responsabilità qualora, per cause di forza maggiore, o comunque ad essa non imputabili, non dovesse tenersi l'edizione 2010 del Palio dei Borghi, con conseguente annullamento del relativo concorso per la realizzazione del Palio.

20. Accettazione del regolamento

La partecipazione al concorso implica l'accettazione integrale del presente regolamento.

Tabella riassuntiva delle date e delle scadenze del concorso:

Scadenza consegna bozzetto 30 Aprile 2010

Premiazione bozzetto vincente 22 Maggio 2010

Scadenza consegna Palio 01 Luglio 2010

Presentazione pubblica del Palio (data da definire, inizio luglio 2010)

1° concorso per la realizzazione del Palio Dei Borghi Più Belli D'Italia anno 2010

MODULO DI ISCRIZIONE

Io sottoscritto/a: nato/a
a il
residente/domiciliato/a a: Via:
..... e-mail:
..... tel.:
..... cell.: sito
internet:

dichiaro

di aver letto integralmente il regolamento relativo al concorso, di accettarne tutte le condizioni e di intendere partecipare al concorso con l'opera:

titolo:
tecnica:
supporto:
dimensioni:

Dichiaro

altresì, di autorizzare il trattamento dei miei dati personali ai sensi del D. lgs. 196/03 da parte del Comune Pettorano Sul Gizio, per i fini propri del concorso e delle attività connesse.

Lì.....

Firma dell'artista partecipante

.....

Applico sul retro del bozzetto, come da regolamento:

- l'allegato A, contenente il presente modulo di iscrizione e il mio curriculum artistico.
- l'allegato B, contenente la scheda illustrativa dell'opera.